

COMMUNE DE LAVELANET DE COMMINGES

Mairie

Le Village

31220 LAVELANET DE COMMINGES

ROUTE DEPARTEMENTALE N°8

PR 54+935 A PR 55+045

DCE

Construction de trottoirs

6.2 - PROFIL EN TRAVERS TYPE

Echelle : 1/50

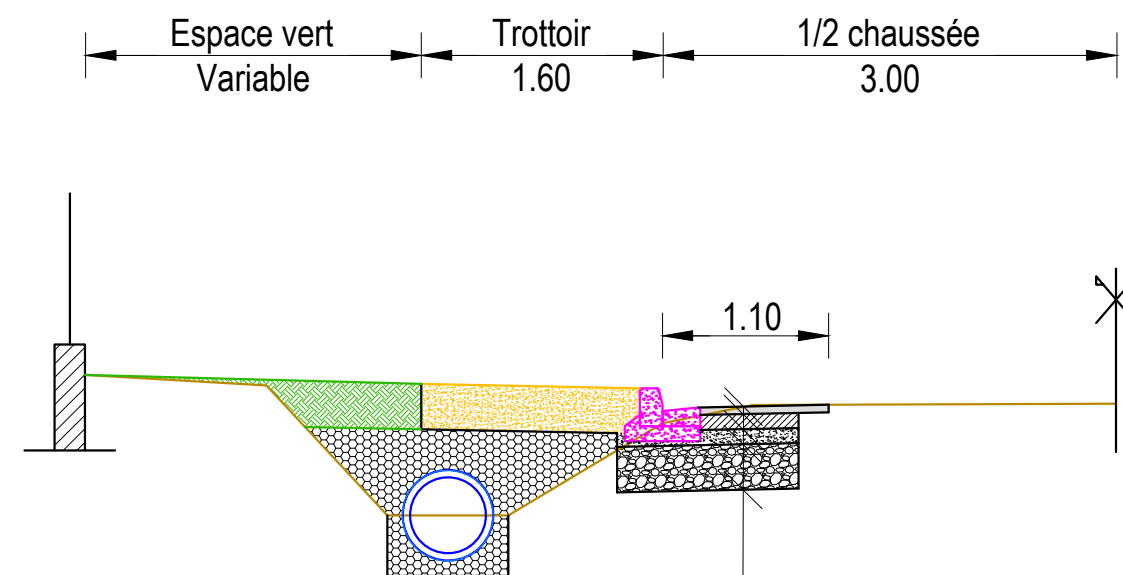
Ind.	Date	Modifications
A	27/05/2016	Etablissement du document



BUREAU D'ETUDES TECHNIQUES VRD

16, allée du petit colombier
31770 COLOMIERS
Tél. : 05 61 48 66 94
Fax : 05 61 48 71 55
axe.ingenierie@wanadoo.fr

PROFIL A-A
Echelle : 1/50



BBSG 0/10 sur 0.06 m
GB 0/14 sur 0.10 m
GNT 0/20 sur 0.10 m
GN 0/80 sur 0.30 m